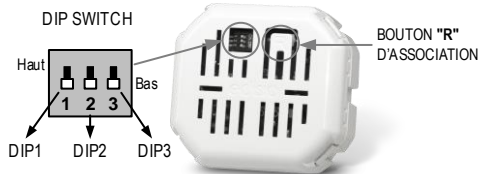


MICROMODULE ÉMETTEUR SANS FIL 868.3MHz MULTIFONCTION - 2 CANAUX



FUNCTIONNALITÉS

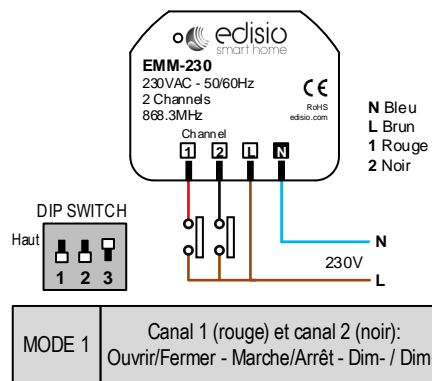
- Mode d'usage : Marche/Arrêt – Variateur Ouvrir/Stop/Fermer
- Centralisation de tous vos éclairages
- Centralisation de tous vos ouvrants
- Centralisation de tous vos moteurs
- Raccordement sur vos interrupteurs existants
- Raccordement sur vos Boutons Pousoirs existants
- Placement dans les boîtiers d'encastrement
- Allumage et extinction progressifs des Variateur
- Fonction prolongement durée de vie des éclairages
- Micromodule bidirectionnel
- Réplique du signal (répéteur)

DESCRIPTIF

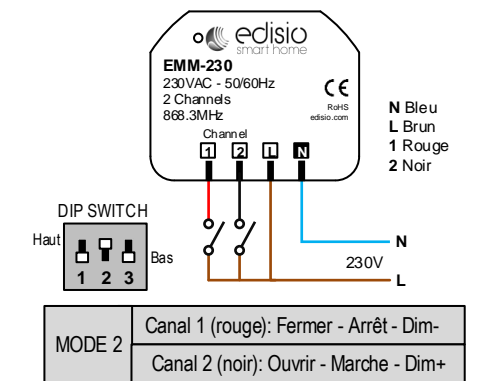
Le micromodule encastrable EMM-230 permet d'associer sur n'importe quel interrupteur existant tous les récepteurs edisio. Vous conserverez vos interrupteurs existant tout en bénéficiant de la technologie sans fil «edisio». Vos interrupteurs existants contrôleront en Marche/Arrêt/Variateur, Ouvrir/Stop/Fermer ainsi que des Scénarios. Fils pré-câblés pour la connexion à l'interrupteur existant.

RACCORDEMENTS ÉLECTRIQUES

Branchement sur Bouton Pousoir existant en Mode 1



Branchement sur interrupteur mécanique existant en Mode 2



DIP SWITCH

Mode	Interrupteur/ BP existant: exécution	Point de commande	Fonctions	DIP 1 Répéteur	DIP 2 Mode	DIP 3 Interrupteur existant
Mode 1	sur 1 touche	Canal 1 ou Canal 2	marche/arrêt/var +/- ouvrir/fermer	Haut: Activé	Haut: Mode 2	Haut: Bouton Pousoir
Mode 2	sur 2 touches	Canal 1 Canal 2	arrêt/var -/fermer/stop marche/var +/-ouvrir/stop	Bas: Désactivé	Bas: Mode 1	Bas: Interrupteur bistable

Afin d'éviter des redondances inutiles, ne jamais activer le mode « RÉPÉTEUR » sur tous les récepteurs, 5 répéteurs au maximum par installation.

DIP 1 - Répéteur du signal	DIP 2 – Mode 1 ou Mode 2	DIP 3 – Raccordement filaire
<p>DIP 1 Switch vers le haut: répéteur activé. DIP 1 Switch vers le bas: répéteur désactivé.</p> <p>Tous les récepteurs edisio sont répéteurs du signal radio. Un émetteur peut donc envoyer sa commande à un récepteur grâce à la réplique émise par d'autres récepteurs. Un à deux répéteurs par habitation est suffisant, afin d'optimiser au maximum la portée du signal.</p>	<p>DIP 2 Switch vers le haut: Fonctionnement en Mode 2</p> <p>DIP 2 Switch vers le bas: Fonctionnement en Mode 1</p>	<p>DIP 3 Switch vers le haut: Raccordement sur un Bouton Pousoir.</p> <p>DIP 3 Switch vers le bas: Raccordement sur un interrupteur Bistable.</p>

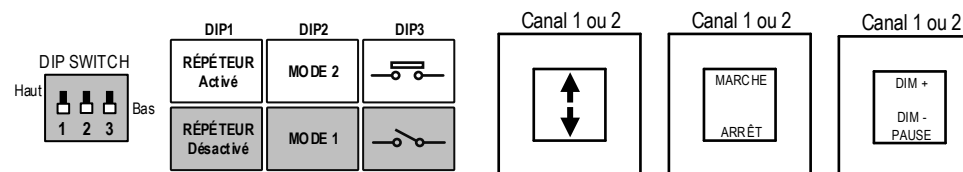
COMMENT ASSOCIER LE EMM-230 À UN RÉCEPTEUR ?

1. Appuyez **1x** sur le "R" du récepteur, plusieurs "bip" sonores signalent la programmation activée.
2. Dans les 10 sec, faite un contact entre le canal 1 sur une des phases, un "bip" sonore continu signale l'association.
3. Dans les 10 sec, appuyez à nouveau sur le "R" du récepteur, le "bip" sonore s'arrête. C'est fait, le canal de votre émetteur est à présent associée.
Recommencez cette opération pour le canal 2 sur un récepteur.

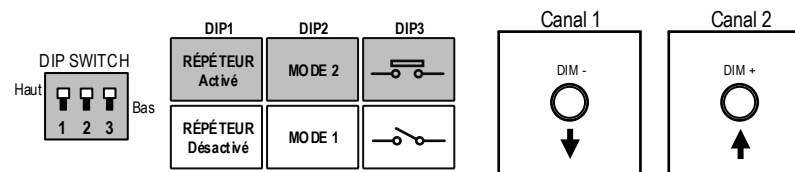
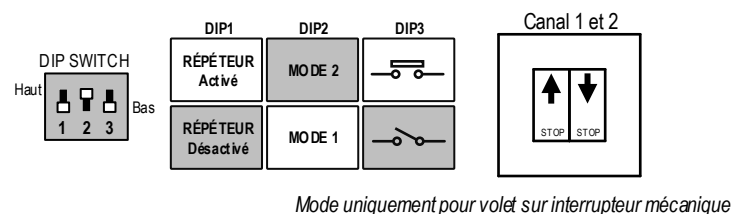
COMMENT EFFACER L'ASSOCIATION D'UN CANAL ?

1. Appuyez **5 sec** sur le "R" du récepteur un "bip" sonore signale le mode déprogrammation activé.
2. Dans les 10 sec, faite un contact entre le canal 1 (ou le canal 2) sur une des phases. C'est fait, l'association du canal est effacée.
Recommencez cette opération pour les canaux à effacer.

MODE 1: EXEMPLE DE FONCTIONNEMENTS



MODE 2: EXEMPLES DE FONCTIONNEMENTS



CARACTÉRISTIQUES TECHNIQUES

- Alimentation: 230VAC
- Canaux: 2 canaux
- Fréquence de transmission: 868.3MHz
- T° de fonctionnement: -10°C +45°C
- Degré de protection: IP20
- Dimensions: 48x46x22mm

Déclaration de conformité aux directives UE

EU-EMC DIRECTIVE – 2004/108/EC NO.: SP1001GZ1212542
 SMART TECHNOLOGY déclare que l'équipement:
 Emetteur EMM-100 / EMM-230 est conforme aux exigences et dispositions de la directive R&TTE 2004/108/EC.
 EN55014-1:2006+A1:2009, EN55014-2:1997+A2:2008
 EN61000-3-2:2006+A1:2009, EN61000-3-3:2008

31/12/2012

[Signature]
 Trota A.