

RÉCEPTEUR DIN RAIL RADIO MARCHE/ARRÊT ET/OU VARIATION



FONCTIONNALITÉS

- Mode d'usage: Marche/Arrêt, Variateur ou tout autre appareillages électriques
- Placement dans le coffé électrique standard (Din Rail)
- Peut être associé à un émetteur sans avoir accès au Din Rail
- Fonction minuterie de 5 sec à 24 heures
- Permet le raccordement filaire sur 4 entrées par commande impulsionnelle
- Permet le raccordement filaire de 4 interrupteurs Marche/Arrêt
- Récepteur bidirectionnel
- Répète le signal (répéteur)

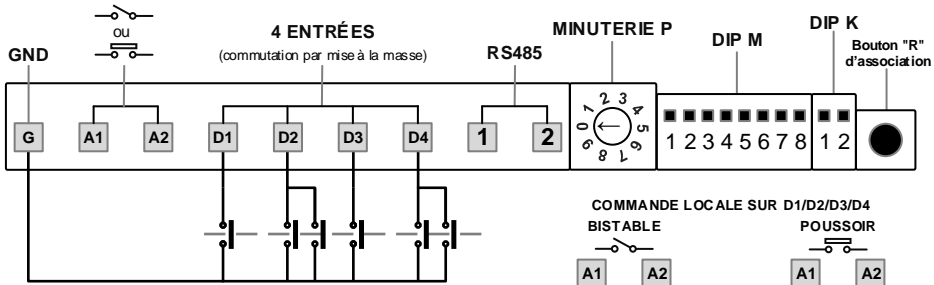
DESSCRIPTIF

CARACTÉRISTIQUES TECHNIQUES

Récepteur radio Din Rail 4 sorties et 4 entrées. Permet le contrôle en Marche/Arrêt et/ou Variateur des éclairages avec fonction minuterie. L'avantage du récepteur EDR-D4: les sorties 1 et 3 peuvent être en mode éclairage et les sorties 2 et 4 en mode Variateur indépendamment de leur minuterie. Idéal pour l'éclairage des cages d'escaliers, habitations, bureaux, hôpitaux (sans RF), automatisation...

- Alimentation: 230VAC - 50/60Hz
- Puissance maximum: Charge résistive: 4x de 10W à 500W
Charge inductive: 4x de 10W à 300W
- 4 sorties alimentées
- 4 entrées pour le raccordement d'interrupteurs existants
- Fréquence de transmission: 868.3MHz
- T° de fonctionnement: -10°C +45°C
- Dimensions: 106x87x60mm

CONFIGURATION



DIP SWITCH M		SORTIE 1		SORTIE 2		SORTIE 3		SORTIE 4	
M1	M2	M3	M4	M5	M6	M7	M8	M9	M10
MODE ON/OFF	MINUTERIE OFF	MODE ON/OFF	MINUTERIE OFF	MODE ON/OFF	MINUTERIE OFF	MODE ON/OFF	MINUTERIE OFF	MODE ON/OFF	MINUTERIE OFF
MODE VARIATEUR	MINUTERIE ON	MODE VARIATEUR	MINUTERIE ON	MODE VARIATEUR	MINUTERIE ON	MODE VARIATEUR	MINUTERIE ON	MODE VARIATEUR	MINUTERIE ON

DIP SWITCH K		MINUTERIE P	
K1	K2	Minuterie x1	Minuterie x2
MINUTERIE X1	RÉPÉTEUR OFF	0 → 5 sec	0 → 10 sec
MINUTERIE X2	RÉPÉTEUR ON	1 → 1 min	1 → 2 min
		2 → 3 min	2 → 6 min
		3 → 5 min	3 → 10 min
		4 → 15 min	4 → 30 min
		5 → 60 min	5 → 2 h
		6 → 90 min	6 → 3 h
		7 → 4 h	7 → 8 h
		8 → 5 h	8 → 10 h
		9 → 12 h	9 → 24 h

K2 RÉPÉTEUR DU SIGNAL
Tous les récepteurs edisio sont répéteurs du signal radio. Un émetteur peut donc envoyer sa commande à un récepteur grâce à la réplique émise par d'autres récepteurs. Un à deux répéteurs par habitation est largement suffisant, afin d'optimiser au maximum la portée du signal. DIP Switch vers le haut: répéteur désactivé. DIP Switch vers le bas: répéteur activé.

NE JAMAIS ACTIVER LE RÉPÉTEUR SUR TOUS LES RÉCÉPTEURS

COMMENT ASSOCIER UN ÉMETTEUR À UN RÉCEPTEUR EDR-D4 ?

- SORTIE 1 :** 1. Appuyez 1x sur le "R" du récepteur, plusieurs "bip" sonores signalent la programmation de la sortie 1 activée.
2. Dans les 10 sec, appuyez sur une des touches "C" de l'émetteur, un "bip" sonore continu signale l'association de la sortie 1.
3. Dans les 10 sec, appuyez à nouveau sur le "R", du récepteur le "bip" sonore s'arrête. C'est fait, la buche de votre émetteur est à présent associée à la sortie 1 du récepteur.
- SORTIE 2 :** 1. Appuyez 2x sur "R" du récepteur, plusieurs double "bip" sonores signalent la programmation de la sortie 2 activée. Répétez les opérations 2 et 3.
- SORTIE 3 :** 1. Appuyez 3x sur "R" du récepteur, plusieurs triple "bip" sonores signalent la programmation de la sortie 3 activée. Répétez les opérations 2 et 3.
- SORTIE 4 :** 1. Appuyez 4x sur "R" du récepteur, plusieurs quadruple "bip" sonores signalent la programmation de la sortie 4 activée. Répétez les opérations 2 et 3.

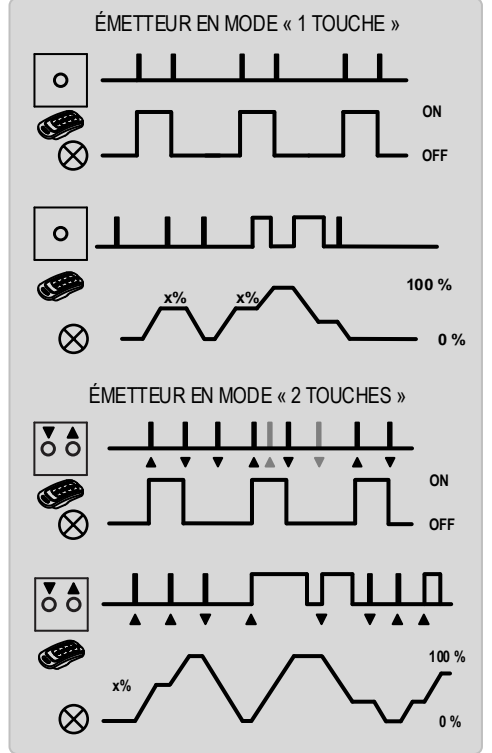
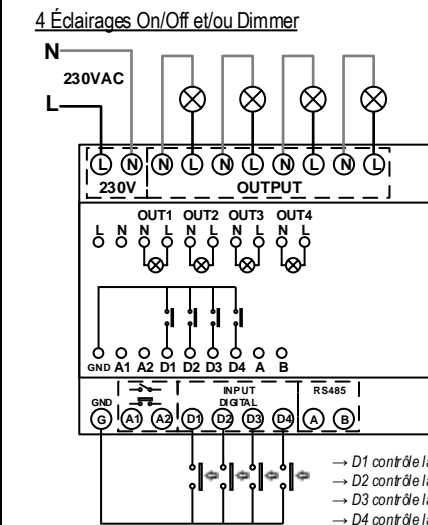
COMMENT EFFACER LA MÉMOIRE DU RÉCEPTEUR EDR-D4 ?

Appuyez et maintenez 10 sec sur le "R" du récepteur, jusqu'au "bip" sonore continu. C'est fait, la mémoire est complètement vide.

RACCORDEMENTS ÉLECTRIQUES

DIAGRAMME DE FONCTIONNEMENT

NE JAMAIS BRANCHER SOUS TENSION RISQUE D'ENDOMMAGER LE RÉCEPTEUR



Déclaration de conformité aux directives UE

EU-EMC DIRECTIVE - 2004/108/EC NO.: SP1001GZ1212540. SMART TECHNOLOGY déclare que l'équipement Récepteur EDR-D4 est conforme aux exigences et dispositions de la directive R&TTE 2004/108/EC, EN550174-1:2006+A1:2009, EN55014-2:1997+A2:2008, EN61000-3-2:2006+A1:2009, EN61000-3-3:2008, EU LOW VOLTAGE DIRECTIVE - 2006/95/EC NO.: SP1001GZ1212539 - EN60730-1:2000+A2:2008

31/12/2012

Trotti A.

Spécifications et illustration non contractuelles susceptibles de modifications sans préavis.

230V~ 50/60Hz

MODE ON/OFF

MODE ON/OFF

4x 10W-500W

Attention sur certains types de lampes, un ByPass sera peut-être nécessaire

EDR-D4

MULTIMEDIA

4x 10W-300W

edisio smart home
Smart Technology spv - BELGIUM
NE:BE84375951
info@edisio.com - www.edisio.com

CE RoHS

DIN RAIL RADIO ONTVANGER AAN/UIT EN/OF DIMMER



FUNCTIES

- Gebruiksfunctie: Aan/uit/variatie verlichting of alle andere elektrische apparaten
- Plaatsing in een standaard elektrische kast (Din rail)
- Koppeling mogelijk met bestaande zenders zonder toegang te hebben tot Dinrail
- Minutiefunctie van 5 sec - 24 uur.
- Mogelijkheid tot bekabelde verbinding op 4 ingangen met impuls
- Mogelijkheid tot bekabelde verbinding op 4 schakelaars aan/uit
- Bidirectionele / Repeater

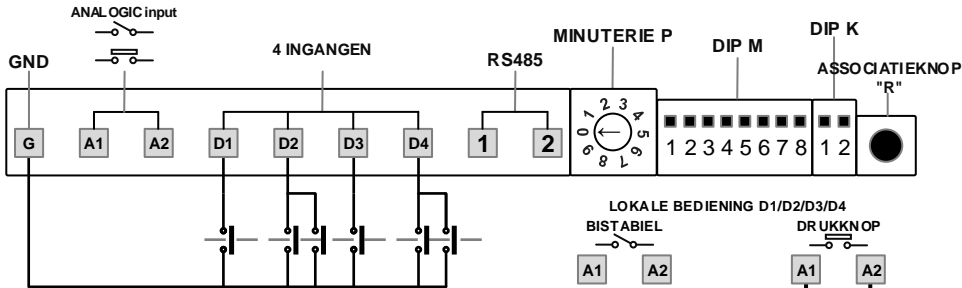
OMSCHRIJVING

TECHNISCHE KARAKTERISTIEKEN

De dinrail radio ontvanger met vier in- en 4 uitgangen. Laat de controle toe van Aan/uit en/of dimmer van verlichting met een minutiefunctie. Het voordeel van de EDR-D4 ontvanger: de uitgangen 1 en 3 kunnen in verlichtingsmodus en de uitgangen 2 en 4 in variatormodus staan onafhankelijk van hun minuterie. Ideaal voor ventilatie, verlichting in trappenhallen, woningen, kantoren, hospitaalen, automatisering.... Geeft een laag batterijsignaal door middel van 3 bieptonen.

- Voeding: 230 VA - 50/60Hz
- Maximale vermogen: resistente spanning 4x van 10W tot 500W
inductieve spanning 4x van 10W tot 300W
- 4 gevoede uitgangen
- 4 ingangen voor koppeling met bestaande schakelaars
- Transmissiefrequentie: 868,3 Mhz
- Werkingstemperatuur: -10 °C - +45 °C
- Afmetingen: 106X 87 X 60 mm

CONFIGURATIE



DIP SWITCH M		UITGANG 1		UITGANG 2		UITGANG 3		UITGANG 4	
M1	M2	M3	M4	M5	M6	M7	M8	M9	M10
AAN/UIT	MINUTERIE OFF	AAN/UIT	MINUTERIE OFF	AAN/UIT	MINUTERIE OFF	AAN/UIT	MINUTERIE OFF	AAN/UIT	MINUTERIE OFF
DIMMER	MINUTERIE ON	DIMMER	MINUTERIE ON	DIMMER	MINUTERIE ON	DIMMER	MINUTERIE ON	DIMMER	MINUTERIE ON

DIP SWITCH K		MINUTERIE P	
K1	K2	Minuterie x1	Minuterie x2
MINUTERIE X1	REPEATER OFF	0 → 5 sec	0 → 10 sec
MINUTERIE X2	REPEATER ON	1 → 1 min	1 → 2 min
		2 → 3 min	2 → 6 min
		3 → 5 min	3 → 10 min
		4 → 15 min	4 → 30 min
		5 → 60 min	5 → 2 h
		6 → 90 min	6 → 3 h
		7 → 4 h	7 → 8 h
		8 → 5 h	8 → 10 h
		9 → 12 h	9 → 24 h

K2 signaalrepeater
Alle edisio ontvangers zijn repeaters van het radiosignaal. Een zender kan dus zijn opdracht doorsturen naar zijn ontvanger dankzij de herhaling die doorgegeven werd door andere ontvangers. Een of twee repeaters volstaan voor een woning, hiermee bekomt U een optimaal signaal. DIP1 switch naar boven: repeater actief
DIP2 switch naar beneden: repeater inactief

ACTIVEER NOOIT DE REPEATER OP ALLE ONTVANGERS

HOE KOPPELT U EEN ZENDER AAN EEN EDR-D4 ONTVANGER ?

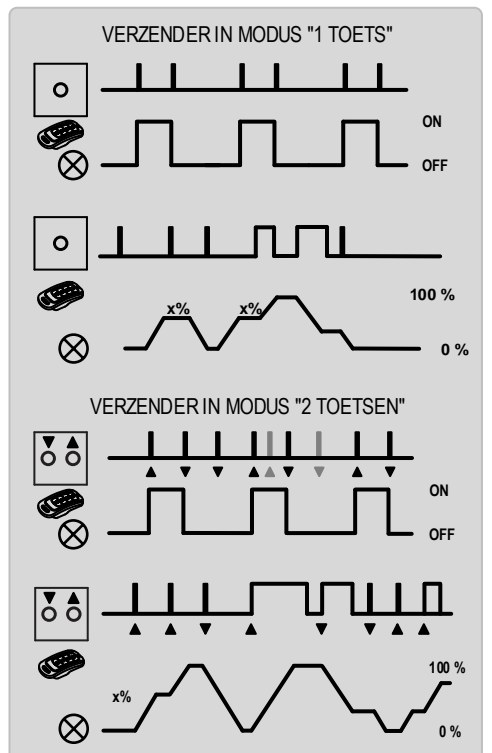
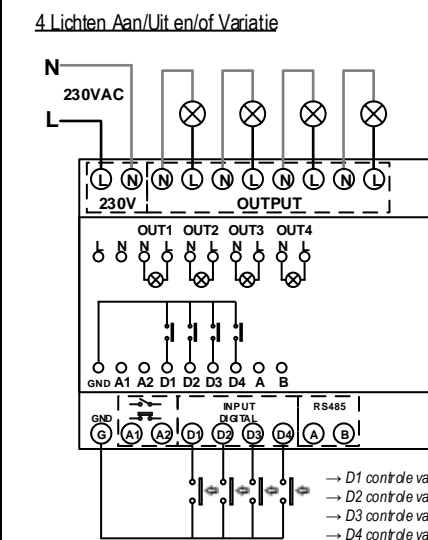
- UITGANG 1 :** 1. Druk 1 X op de "R" van de ontvanger, meerdere bieptonen signaleren de programmatie van activatie van uitgang 1
2. Binnen de 10 sec, druk op een van de "C" toetsen van de zender, een continue biepton signaleert de koppeling met de uitgang 1
3. Binnen de 10 sec., druk opnieuw op de "R" van de ontvanger, de "biepton" stopt. Alles is in orde, de toets van de zender is vanaf nu gekoppeld aan uitgang 1 van de gewenste ontvanger.
- UITGANG 2 :** 1. Druk 2 X op de "R" van de ontvanger, meerdere dubbele bieptonen signaleren de programmatie van activatie van uitgang 2 herhaal handeling 2 en 3
- UITGANG 3 :** 1. Druk 3 X op de "R" van de ontvanger, meerdere drievoudige bieptonen signaleren de programmatie van activatie van uitgang 3 herhaal handeling 2 en 3
- UITGANG 4 :** 1. Druk 4 X op de "R" van de ontvanger, meerdere drievoudige bieptonen signaleren de programmatie van activatie van uitgang 4 herhaal handeling 2 en 3

HOE WIST U HET GEHEUGEN VAN EEN EDR-D4 ONTVANGER ?

1. Druk 10 sec. op "R" knop van de ontvanger, tot U een continue "biepton" hoort. Het is ok, het geheugen is volledig gewist.

ELECTRISCHE VERBINDINGEN

FUNCTIE SCHEMA



Conformiteitsverklaring overeenkomstig met Europese richtlijnen

EU-EMC DIRECTIVE - 2004/108/EC NO.: SP1001GZ1212540. SMART TECHNOLOGY verklaart dat het volgende materiaal: Zender EDR-D4 conform is met de regelgeving en richtlijnen R&TTE 2004/108/EC, EN550174-1:2006+A1:2009, EN55014-2:1997+A2:2008, EN61000-3-2:2006+A1:2009, EN61000-3-3:2008, EU LOW VOLTAGE DIRECTIVE - 2006/95/EC NO.: SP1001GZ1212539 - EN60730-1:2000+A2:2008

31/12/2012

Trotti A.

230V~ 50/60Hz

MODE ON/OFF

MODE ON/OFF

4x 10W-500W

EDR-D4

MULTIMEDIA


4x 10W-300W

edisio smart home
Smart Technology spv - BELGIUM
NE:BE84375951
info@edisio.com - www.edisio.com

CE RoHS

EN USER GUIDE REF: EDR-D4 Rev 1.10.B

DIN RAIL RADIO RECEIVER ON/OFF AND/OR DIMMER



FUNCTIONALITIES

- Operating mode: On/Off, Dimmer or all other electrical devices
- Placed in standard electrical box (Din Rail)
- Can be paired to a transmitter without using the Din Rail manually
- Timer function 5 sec to 24 hours
- Allows the pairing on each inputs by pulse command
- Allows the pairing of 4 On/Off switches
- Bidirectional receiver
- Signal repeater

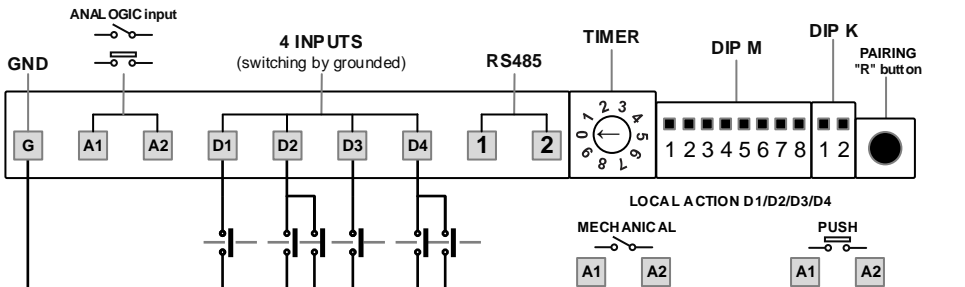
DESCRIPTION

Din Rail radio receiver 4 outputs and 4 inputs. It allows On/Off and Dimmer control. The output 1 can be in On/Off mode, output 2 can be in Dimmer mode, and the outputs 3 and 4 in On/Off mode with a timer function.

DATASHEET

- Power supply: 230VAC - 50/60Hz
- Maximum power: resistive load: 4x 10W to 500W inductive load: 4x 10W to 300W
- 4 supplied outputs
- 4 inputs: 4x Digital
- Transmission frequency: 868.3MHz
- Operating T°: -10°C +45°C
- Dimensions: 106x87x60mm

CONFIGURATION



DIP SWITCH M

	OUTPUT 1	OUTPUT 2	OUTPUT 3	OUTPUT 4
M1	MODE ON/OFF	TIMER OFF	MODE ON/OFF	TIMER OFF
M2	TIMER OFF	MODE ON/OFF	TIMER OFF	MODE ON/OFF
M3	MODE ON/OFF	TIMER OFF	MODE ON/OFF	TIMER OFF
M4	TIMER OFF	MODE ON/OFF	TIMER OFF	MODE ON/OFF
M5	MODE ON/OFF	TIMER OFF	MODE ON/OFF	TIMER OFF
M6	TIMER OFF	MODE ON/OFF	TIMER OFF	MODE ON/OFF
M7	MODE ON/OFF	TIMER OFF	MODE ON/OFF	TIMER OFF
M8	TIMER OFF	MODE ON/OFF	TIMER OFF	MODE ON/OFF

DIP SWITCH K

	K1	K2
Timer X1	TIMER X1	REPEATER OFF
Timer X2	TIMER X2	REPEATER ON

K1 TIMER

Timer x1	Timer x2
0 → 5 sec	0 → 10 sec
1 → 1 min	1 → 2 min
2 → 3 min	2 → 6 min
3 → 5 min	3 → 10 min
4 → 15 min	4 → 30 min
5 → 60 min	5 → 2 h
6 → 90 min	6 → 3 h
7 → 4 h	7 → 8 h
8 → 5 h	8 → 10 h
9 → 12 h	9 → 24 h

K2 REPEATER

All edisio receivers are radio signal repeaters. A transmitter can consequently control a receiver through the duplicate issued by other receivers. One or two repeaters per installation is more than enough, in order to optimize the maximum signal range. DIP Switch up: repeater disabled. DIP Switch down: repeater enabled.

NEVER ACTIVATE THE REPEATER ON ALL RECEIVERS

HOW TO PAIR A TRANSMITTER TO A RECEIVER EDR-D4 ?

Output 1 : Press 1x the receiver "R" button, several "beep" sound indicate the output 1 programming enabled.
 2. In the 10 following seconds, press a "C" channel of the transmitter, a continuous "beep" sound indicate the output 1 pairing.
 3. In the 10 following seconds, press again the receiver "R" button, the "beep" sound stop.
 That's it, the switch channel is now paired to the receiver output 1.

Output 2 : Press 2x the receiver "R" button, several double "beep" sound indicate the output 2 programming enabled.
 Continue the operations 2 and 3.

Output 3 : Press 3x the receiver "R" button, several triple "beep" sound indicate the output 3 programming enabled.
 Continue the operations 2 and 3.

Output 4 : Press 4x the receiver "R" button, several triple "beep" sound indicate the output 4 programming enabled.
 Continue the operations 2 and 3.

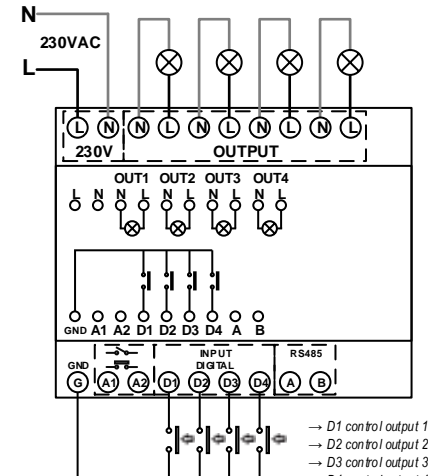
HOW TO DELETE THE RECEIVER MEMORY?

Press and hold 10 seconds the receiver "R" button until a continuous "beep" sound. That's it, the memory is completely empty.

ELECTRICAL CONNECTIONS

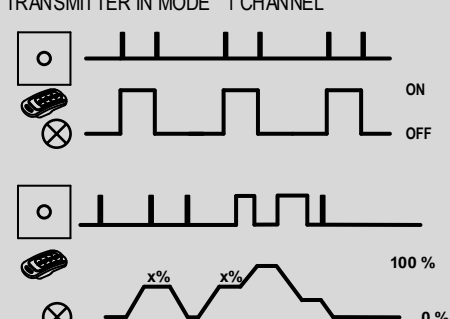
NEVER CONNECT POWER ON, RISK OF DAMAGE TO THE RECEIVER

4 On/Off lightings and/or Dimmer

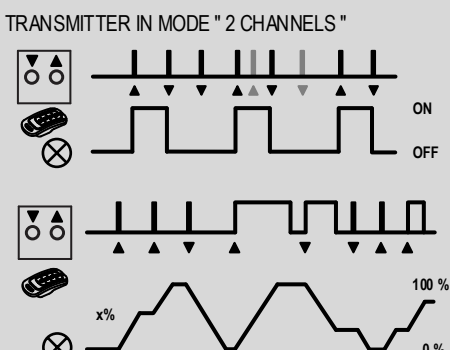


OPERATION PATTERNS

TRANSMITTER IN MODE "1 CHANNEL"



TRANSMITTER IN MODE "2 CHANNELS"



Declaration of conformity with EU directives

EU-EMC DIRECTIVE - 2004/108/EC NO.: SP1001GZ1212542
 SMART TECHNOLOGY de d'edise that the equipment Receiver EDR-D4 complies with the requirements and provisions of the directive R&TTE 2004/108/EC.
 EN550174-1:2006+A1:2009, EN55014-2:1997+A2:2008, EN61000-3-2:2006+A1:2009, EN61000-3-3:2008, EU-LOW VOLTAGE DIRECTIVE - 2006/95/EC NO.: SP1001GZ1212539 - EN60730-1:2000+A2:2008

31/12/2012 Troita A.

Non-contractual specifications and illustrations are subject to change without notice.

230V~ 50/60Hz

MODE ON/OFF

MODE ON/OFF

LED

LED

4x 10W-500W

4x 10W-300W

EDR-D4

MULTIMEDIA

edisio smart home
 Smart Technology sprl - BELGIUM
 NEBE04437591
 info@edisio.com - www.edisio.com

CE RoHS

Be careful! Sometimes of lights need a bypass

FR

Ce mode d'emploi contient des informations importantes concernant le bon fonctionnement, il est important de lire attentivement ce mode d'emploi avant l'utilisation et de bien suivre les instructions.

CONSEILS & GARANTIE

Ne placez pas les produits edisio dans ou sous l'eau, dans des lieux humides avec de la vapeur, avec une humidité élevée, avec de la poussière, ou directement exposé au soleil ou source de chaleur trop élevée. Veuillez à laisser les produits hors la portée des enfants. N'essayez en aucun cas de forer, d'ouvrir ou modifier les produits. Pour les émetteurs, ne jamais utiliser des produits chimiques agressifs pour le nettoyage, un chiffon un peu humide suffit.

REPLACEMENT DE LA PILE

Veuillez remplacer la pile des émetteurs par une pile de même type, attention de ne pas inverser les polarités + et -. Recyclez vos piles usagées conformément aux normes en vigueur selon la législation de votre pays.

GARANTIE LIMITÉE

Suivant les conditions ci-dessous, edisio garantit que les produits sont libres d'erreurs en matériaux et en fabrication. En aucun cas, la garantie ne peut donner droit à des dommages et intérêts. Garantie spécifique délivrée par edisio, sur un pays (importateur). La garantie limitée des produits a une durée de validité de 3 ans à partir de la date d'achat. La garantie limitée ne couvre ni les dommages des conséquences d'une mauvaise utilisation, ni des problèmes de variations brutales de tension électrique (foudre, tonnerre, fournisseur électrique, ...). edisio n'est pas responsable pour les dommages provoqués par les réparations ou remplacements par des personnes non autorisées. Les erreurs de manipulation ou de branchement pendant le montage. Le fait de placer un produit edisio sur une alarme, n'incombe en aucun cas la responsabilité de edisio. Pendant la période de garantie un produit défectueux ou un élément défectueux sera réparé ou remplacé en fonction de l'avis de edisio ou d'un distributeur autorisé, le produit sera réparé le plus rapidement possible et renvoyé au client. Après une éventuelle réparation sous garantie, la garantie limitée reste d'application pour la période de garantie restante, et ce minimum 90 jours à partir du moment de la réparation. Aucune indemnisation ne sera réclamé à edisio pour l'immobilisation du produit pour sa réparation ou son échange. Le client devra faire parvenir le produit à son revendeur/distributeur, à ses risques et à ses frais. A la demande de edisio ou d'un distributeur autorisé, l'acheteur doit montrer une preuve d'achat qui stipule l'endroit et le lieu d'achat du produit. L'acheteur perd son droit sur cette garantie limitée si une des situations reprises ci-dessous se manifeste:

Le produit n'a pas été utilisé suivant les consignes du mode d'emploi ou notice, a été mal rangé ou installé, a été exposé à des températures trop élevées, a été exposé à des conditions d'environnement extrêmes, ou a été modifié, raccordé ou réparé sans autorisation, maltraité, changé ou est devenu sujet de violence, ou exposé de façon quelconque à un traitement non-approprié. Sont également inclus les défaillances causées par des articles de consommation tels que fusibles, piles de même la cassure ou dommage qui laisse apparaître clairement qu'il ne s'agit pas d'un défaut de matériel ou de fabrication. Si edisio n'a pas été informé d'un défaut ou du non-fonctionnement du produit dans la période de garantie. Cette garantie limitée prime et s'applique en complément des droits légaux habituels des consommateurs. Cette garantie est d'application dans tous les pays où notre produit est vendu par des distributeurs autorisés. edisio ne peut être tenu responsable des dégâts occasionnés ou des dégâts accidentels indirects. edisio se réserve le droit de changer les informations concernant la garantie, les caractéristiques et spécifications des produits sans en indiquer les raisons. La garantie n'est applicable que dans le pays où le produit a été acheté.

NL

Deze handleiding bevat belangrijke informatie betreffende de goede werking, het is belangrijk om aandachtig deze handleiding te lezen alvorens gebruik en de instructies goed op te volgen.

RAADGEVING & GARANTIE

Plaats de producten niet in of onder water, in vochtige plaatsen met stoom, met een hoge vochtigheidsgraad, in stoffige plaatsen, in direct zonlicht of bij een warmtebron met hoge temperatuur. Buiten bereik van kinderen houden. Probeer in geen geval in de producten te boren, ze te openen of veranderen. Om de zenders schoon te maken, gebruik nooit agressieve chemische producten, een weinig vochtige doek volstaat.

VERVANGING VAN DE BATTERIJ

Geleve de batterijen van de zenders te vervangen door een batterij van hetzelfde type, opgelet, verwissel nooit de polariteiten +/- . Recycleer uw gebruikte batterijen conform aan de wetgeving van uw land.

GELIMITEERDE GARANTIE

Volgens de condities hieronder beschreven, waarborgt edisio dat zijn producten vrij zijn van materiaal- en fabricagefouten. In geen geval zal de garantie recht geven op schadevergoeding. Specifieke edisio garantievoorwaarden, per land (invoerder). De duur van de garantie limiteert zich tot een periode van 3 jaar beginnende vanaf de aankoopdatum. De garantie dekt in geen geval schade te gevolge van verkeerd gebruik, alsook een brutale wijziging van de elektrische spanning (bliksem, donder, elektriciteitsleverancier, ...) edisio is niet verantwoordelijk voor schade voortvloeiend uit reparaties of vervangingen door personen die hier geen toelating voor hebben, manipulatiefouten of verkeerde aansluitingen tijdens de installatie. Het feit een edisio product aan te sluiten aan een alarm, geeft in geen enkel geval verantwoordelijkheid aan edisio. Gedurende de garantietermijn van een defect product of een defect element zal dit gerepareerd of vervangen worden in functie van de beslissing van edisio of van de erkende distributeur, het product zal zo snel mogelijk gerepareerd worden en teruggestuurd worden naar de klant. Na een eventuele reparatie onder garantie, blijft de gelimiteerde garantietermijn van toepassing voor de rest van de duur van de garantietermijn, en dit minimum 90 dagen vanaf het moment van reparatie. Geen enkele schadevergoeding kan geëist worden aan edisio voor het niet gebruik van het product tijdens de reparatie of vervanging. De klant moet het product naar zijn verkoper/distributeur versturen, op eigen risico en op eigen kosten. Op aanvraag van edisio of een erkende distributeur, moet de koper een aankoopbewijs voorleggen waarop de plaats van aankoop vermeldt staat.

De aankoper verliest het recht op garantie indien een van volgende situaties hieronder opgenomen zijn voortdort:

Het product werd niet gebruikt volgens de raadgevingen van de gebruiksaanwijzingen of nota's, werd slecht gestockeerd of slecht geïnstalleerd, werd blootgesteld aan te hoge temperaturen, werd blootgesteld aan extreme condities, werd gewijzigd, aangesloten of gerepareerd zonder toestemming, slecht behandeld, gewijzigd of werd slachtoffer van geweld, of bij blootstelling aan een of meer ongebruikelijke handelingen. Zijn eveneens inbegrepen in de defecten veroorzaakt bij consumer producten zoals zekeringen, batterijen alsook schade die duidelijk aantoonbaar dat het niet om materiaal- of fabricagefouten gaat. Indien Edisio niet gewaarschuwd werd van een probleem of een defect van een product tijdens de garantietermijn. Deze gelimiteerde garantie is van toepassing bovenop de normale wetgeving van de consumenten. De garantie is van toepassing in het land waar het product wordt verkocht door erkende distributeurs. Edisio kan niet verantwoordelijk worden gesteld voor indirecte schade. Edisio behoudt het recht informatie over garantie te wijzigen, karakteristieken en productspecificaties te wijzigen zonder de reden te preciseren. De garantie is alleen geldig in het land waar het product werd aangekocht.

EN

This manual contains important information concerning proper operation of the product, it is important to read this manual before use and to follow the instructions.

DIRECTIONS & WARRANTY

Do not place edisio products in or under water, in areas exposed to steam, high humidity, dust or to direct sunlight or excessive temperature. Keep products out of the reach of children. Never attempt to drill into, open or modify the products. Never use harsh chemicals to clean transmitters, use only a slightly damp cloth.

BATTERY REPLACEMENT

Replace the batteries in the transmitters with ones of the same type, be careful not to reverse the + and - polarities. Recycle your used batteries in accordance with current regulations required by law in your country.

LIMITED WARRANTY

Edisio ensures that the products are free from defects in materials and workmanship according to the below mentioned conditions. Under no circumstances does the warranty give entitlement to damages. Edisio issues a specific country warranty (importer). The limited product warranty is valid for 3 years from the date of purchase. The limited warranty does not cover damage as a result of misuse or problems with sudden changes in voltage (lightning, electrical supply, etc.). Edisio is not responsible for damage caused by repair or replacement by unauthorized persons, or for incorrect handling or connection during installation. Edisio cannot be held responsible for products fitted to an alarm. During the warranty period, a defective product or defective part will be repaired or replaced as decided by edisio or an authorized distributor, the product will be repaired as soon as possible and returned to the client. After any repair under warranty, the limited warranty remains in force for the remaining warranty period, with a minimum of 90 days from the time of repair. No compensation may be claimed from edisio during the time the product is being repaired or exchanged. The customer must deliver the product to the dealer / distributor at their own risk and expense. At the request of edisio or an authorized distributor, the buyer must show proof of purchase that states where it was bought. This limited warranty will be void in the event of any of the below mentioned situations:

The product has not been used in accordance with instructions in the user guide or manual, has been incorrectly placed or installed, exposed to high temperatures, exposed to extreme environmental conditions, modified, connected or repaired without authorization, abused, altered or subject to violence or in any way exposed to non-appropriate treatment. Also included are failures caused by consumer items such as fuses, batteries, breakage or damage which is clearly not a defect in material or workmanship, or if edisio has not been notified of a fault or the non-functioning of the product during the warranty period. This limited warranty prevails and applies in addition to the normal legal rights of consumers. This warranty is applicable in all countries where our product is sold through authorized distributors. Edisio cannot be held liable for damage caused or indirect accidental damage. Edisio reserves the right to change the information regarding warranty, product features and specifications without giving reasons. The warranty is applicable only in the country where the product was purchased.