

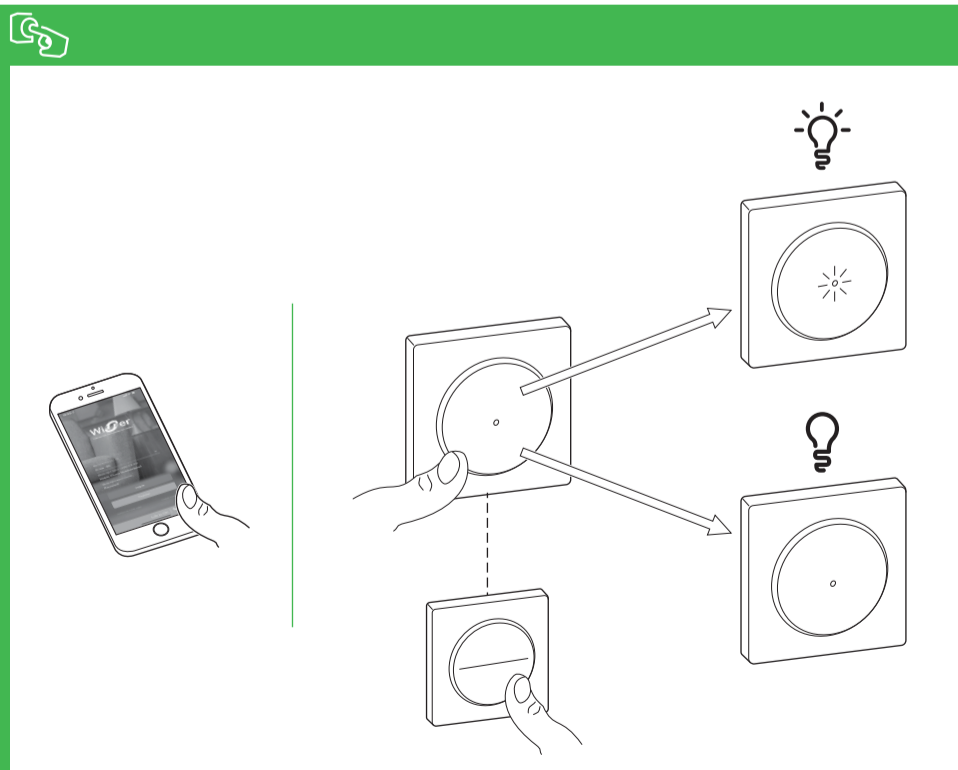
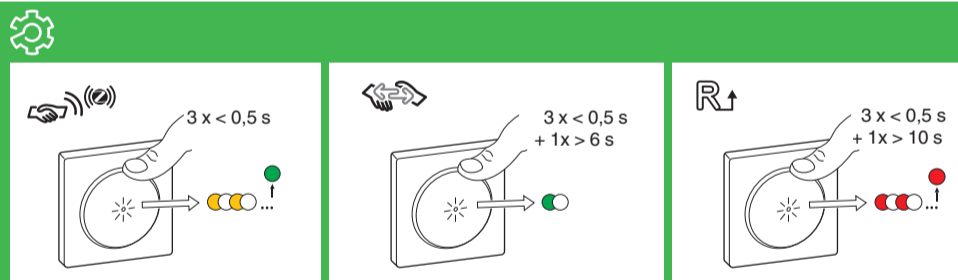
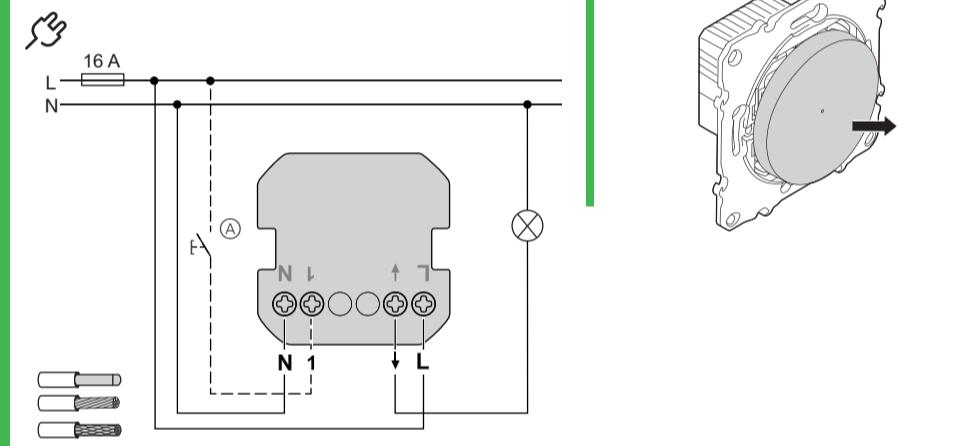
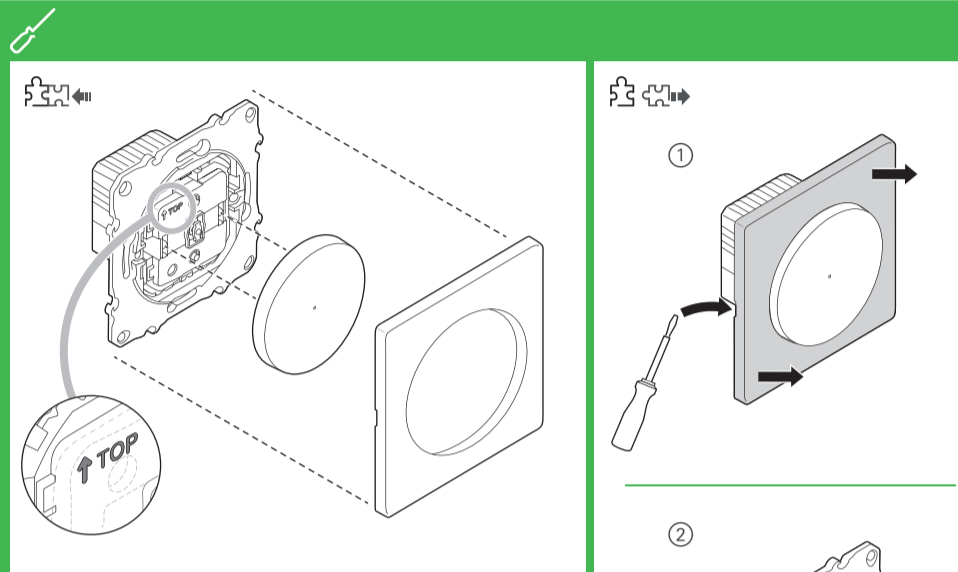
S5x0530W

WiFer™

Schneider Electric



LED 200 W	2000 W	1050 VA	500 VA
2200 W	200 W	C 10 A, 140µF	M 1000 VA



fr Interrupteur à relais 10 A connecté

Accessoires nécessaires

- cadre du design correspondant

Conditions préalables

Téléchargez l'application Wiser sur votre smartphone et installez la passerelle ou la passerelle avec relais Wiser (ci-après appelés passerelle Wiser) pour configurer et contrôler les appareils Wiser.

Informations sur le produit disponibles

Des informations détaillées sur le produit sont disponibles dans le guide d'utilisation du système. Analysez le code QR ou suivez le lien :



[https://download.schneider-electric.com/files?p\\_Doc\\_Ref=Wiser\\_SUG\\_FR](https://download.schneider-electric.com/files?p_Doc_Ref=Wiser_SUG_FR)

Pour votre sécurité

**⚠ ⚠ DANGER**

**RISQUE DE DÉCHARGE ÉLECTRIQUE, D'EXPLOSION OU DE COUP D'ARC**

L'installation électrique répondant aux normes de sécurité doit être effectuée par des professionnels compétents. Les professionnels compétents doivent justifier de connaissances approfondies dans les domaines suivants :

- Raccordement aux réseaux d'installation
- Raccordement de différents appareils électriques
- Pose de câbles électriques
- Normes de sécurité, règles et réglementations locales pour le câblage

**Le non-respect de ces instructions peut entraîner la mort ou de graves blessures.**

Présentation du produit

Avec l'interrupteur à relais 10 A connecté (ci-après dénommé commutateur à relais), vous pouvez commuter des charges ohmiques, inductives ou capacitives.

Options de commande

**Commande de maison :** Pour contrôler l'interrupteur à relais via l'application Wiser, vous aurez besoin de la passerelle Wiser.

**Commande de pièce :** Pour contrôler l'interrupteur à relais avec d'autres appareils Wiser, il peut être couplé à d'autres appareils Wiser dans le même réseau Zigbee.

**Opération directe :** vous pouvez toujours commander l'interrupteur à relais directement sur site. Vous pouvez également raccorder de nombreux interrupteurs mécaniques.

Fonctions

- Fonctionnement avec unité d'extension (interrupteur mécanique)

Installation

- Interrupteur mécanique au niveau de la connexion d'unité d'extension (en option)

Retrait du couvercle

- - 1 Ôtez le cadre.
  - 2 Retirez l'interrupteur.

Configuration

Connexion à la passerelle Wiser

Pour plus d'informations, reportez-vous au guide d'utilisation du système.

Couplage à d'autres appareils Wiser

Pour contrôler le produit dans un mode de commande de la pièce, il peut être associé à d'autres appareils Wiser dans le même réseau Zigbee. Pour plus d'informations, reportez-vous au guide d'utilisation du système.

Réinitialisation de la connectivité Wiser

Toutes les liaisons de contrôle entre l'appareil et les autres appareils Wiser sont supprimées.

Réinitialisation aux réglages par défaut

→ Toutes les données de configuration, données utilisateur et données réseau sont effacées. Tous les paramètres sont ensuite définis sur les paramètres par défaut.

Fonctionnement

Activez et désactivez la charge à l'aide de l'interrupteur à relais ou de l'unité d'extension. Vous pouvez contrôler à distance le détecteur de mouvement via l'application Wiser.

Comportement de la LED d'état

Pour plus d'informations, reportez-vous au guide d'utilisation du système.

Dépannage

Pour plus d'informations, reportez-vous au guide d'utilisation du système.

Caractéristiques techniques

Tension nominale :	230 V CA ~, 50 Hz
Puissance nominale :	W
Veille :	0,4 W max.
Bornes de raccordement :	Bornes à vis pour max. 2 x 2,5 mm <sup>2</sup> , 0,5 Nm
Unité d'extension :	Interrupteur unique, nombre illimité, max. 50 m
Protection par fusible :	Disjoncteur 16 A
Courant nominal :	10 A, cosφ = 0,6
Fréquence de fonctionnement :	2405-2480 MHz
Puissance radiofréquence max. transmise :	< 10 mW
Certification :	Zigbee 3.0

Ne pas jeter l'appareil avec les déchets ménagers ordinaires mais le mettre au rebut en le déposant dans un centre de collecte publique. Un recyclage professionnel protège les personnes et l'environnement contre de potentiels effets négatifs.

Trademarks

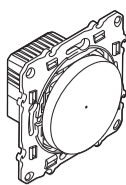
- Wiser™ is a trademark and the property of Schneider Electric SE, its subsidiaries and affiliated companies.
  - Zigbee® is a registered trademark of the Zigbee Alliance.
  - Apple® and App Store® are brand names or registered trademarks of Apple Inc.
  - Google Play™ Store and Android™ are brand names or registered trademarks of Google Inc.
- Other brands and registered trademarks are the property of the relevant owners.

Déclaration de conformité UE

Par la présente, Schneider Electric Industries, déclare que ce produit est conforme aux exigences essentielles et aux autres dispositions pertinentes de la DIRECTIVE SUR L'EQUIPEMENT RADIO 2014/53/UE. La déclaration de conformité peut être téléchargée sur : [schneider-electric.com/docs](http://schneider-electric.com/docs).

Schneider Electric Industries SAS

En cas de questions techniques, veuillez contacter le Support Client de votre pays. [se.com/contact](http://se.com/contact)



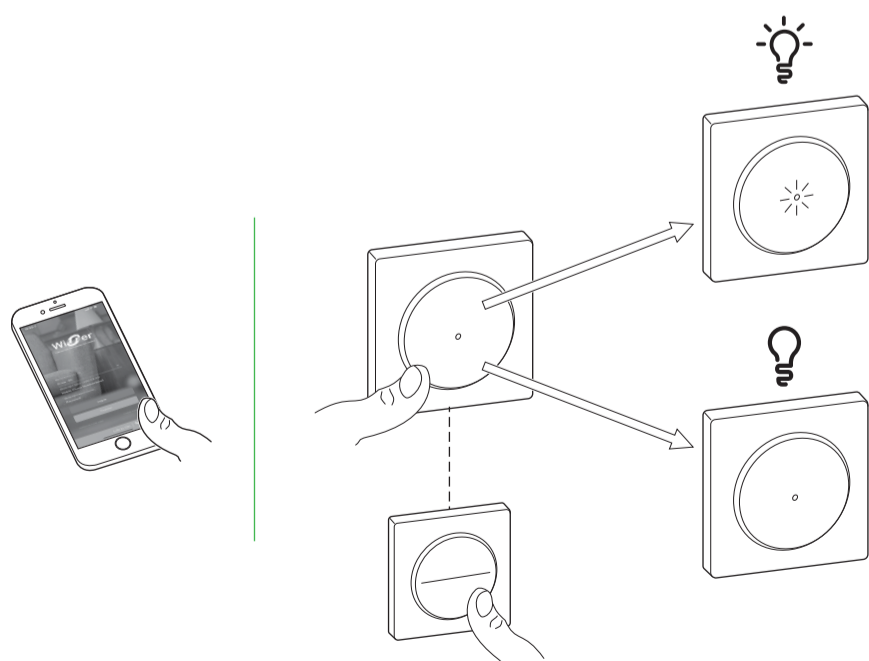
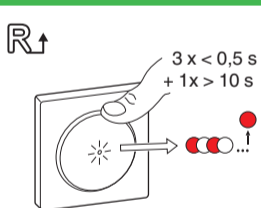
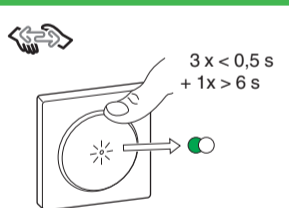
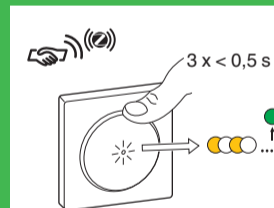
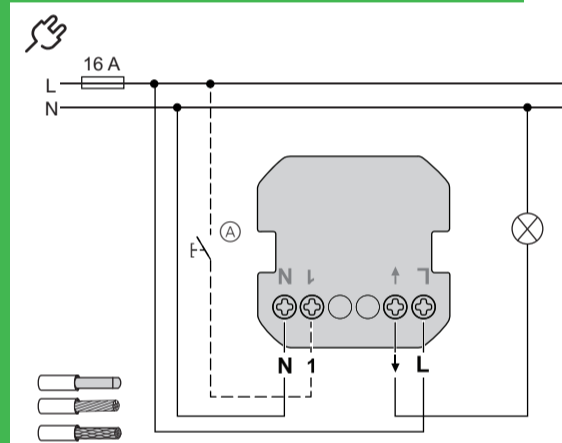
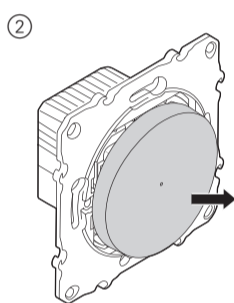
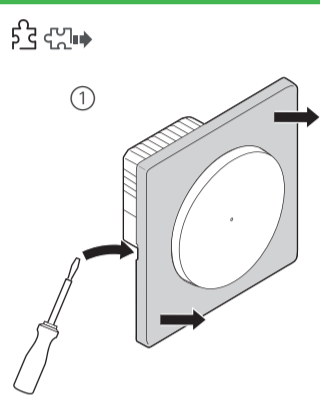
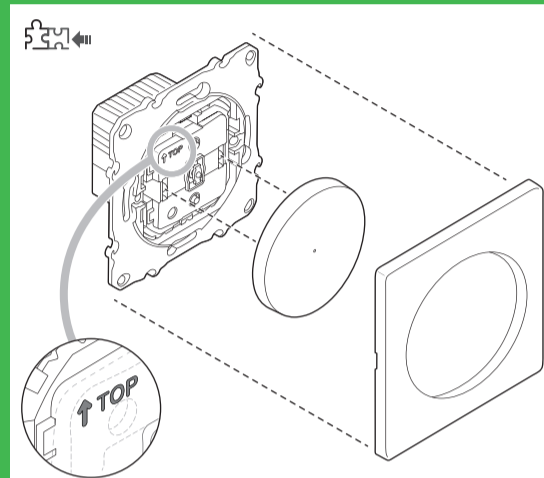
S5x0530W

WiFer™

Schneider Electric



LED 200 W	2000 W	1050 VA	500 VA
2200 W	200 W	10 A, 140µF	1000 VA



**Acessórios necessários**

- A completar com:
  - Moldura com o design correspondente

**Pré-requisitos**

Descarregue a **aplicação Wiser** para o seu smartphone e instale a **Gateway/Hub do Wiser** (a seguir designada por Gateway Wiser) para configurar e controlar os dispositivos Wiser.

**Estão disponíveis informações sobre o produto**

Estão disponíveis informações detalhadas do produto no **guia de utilizador do sistema**. Digitalize o código QR ou siga o link:



[https://download.schneider-electric.com/files?p\\_Doc\\_Ref=Wiser\\_SUG\\_EN](https://download.schneider-electric.com/files?p_Doc_Ref=Wiser_SUG_EN)

**Para a sua segurança**

**▲ ▲ PERIGO**

**PERIGO DE CHOQUE ELÉTRICO, EXPLOÇÃO OU ARCO ELÉTRICO**

A instalação elétrica segura deve realizar-se apenas por profissionais especializados. Os profissionais especializados devem provar que possuem conhecimentos aprofundados nas seguintes áreas:

- Ligação a redes de instalação
- Ligação de vários dispositivos elétricos
- Instalação de cabos elétricos
- Normas de segurança, regulamentos e regras de cablagem locais

**O incumprimento destas instruções tem como consequências a morte ou ferimentos graves.**

**Conhecer o produto**

Com o interruptor conectável (a seguir designado por interruptor de relé), pode ligar/desligar cargas óhmicas, indutivas ou capacitivas.

**Opções de controlo**

**Controlo da casa:** Para controlar o interruptor de relé através da **aplicação Wiser**, necessitará da Gateway Wiser.

**Controlo de divisão:** Para controlar o interruptor de relé com outros dispositivos Wiser, este pode ser emparelhado com outros dispositivos Wiser dentro da mesma rede Zigbee.

**Operação direta:** O interruptor de relé pode sempre ser controlado diretamente no local. É também possível ligar um número indiscriminado de botões de pressão mecânicos.

**Funções**

- Operação com unidade extensão (botão de pressão mecânico)

**A instalar**



- (A) Botão de pressão mecânico na conexão da unidade extensora (opcional)

**Retirar a tampa**



- Retirar a moldura.
- Retirar o botão de pressão.

**Configuração**

**Ligação à Gateway Wiser**



Para mais detalhes, consulte o guia de utilizador do sistema.

**Emparelhamento com outros dispositivos Wiser**

Para controlar o produto num modo de controlo de divisão, ele pode ser emparelhado com outros dispositivos Wiser na mesma rede Zigbee.

Para mais detalhes, consulte o guia de utilizador do sistema.

**A repor a conectividade Wiser**



Todas as ligações de controlo entre o dispositivo e outros dispositivos Wiser são eliminadas.

**Repor os parâmetros predefinidos**



Todos os dados de configuração, dados de utilizadores e dados de rede são apagados.

Todas as configurações são repostas para os parâmetros predefinidos.

**Em funcionamento**

Ligar e desligar a carga com o interruptor de relé ou a unidade extensora. Pode controlar remotamente o sensor de movimento através da aplicação Wiser.

**Comportamento do estado LED**

Para mais detalhes, consulte o guia de utilizador do sistema.

**Resolução de problemas**

Para mais detalhes, consulte o guia de utilizador do sistema.

**Informação técnica**

Tensão nominal: AC 230 V ~, 50 Hz

Potência nominal:  $\Rightarrow$  W

Stand-by: máx. 0,4 W

Bornes de ligação: Terminais de parafusos, máx. 2 x 2,5 mm<sup>2</sup>, 0,5 Nm

Unidade extensora: Botão de pressão único, número ilimitado, máx. 50 m

Proteção de fusíveis: disjuntor de 16 A

Corrente nominal: 10 A, cosφ = 0,6

Frequência de operação: 2405-2480 MHz

Potência máx. de radio-frequência transmitida: < 10 mW

Certificação: Zigbee 3.0



Separar o dispositivo do restante lixo doméstico colocando-o num ponto de recolha oficial. A reciclagem profissional protege o ambiente e as pessoas de possíveis efeitos prejudiciais.

**Trademarks**

- Wiser™ is a trademark and the property of Schneider Electric SE, its subsidiaries and affiliated companies.
- Zigbee® is a registered trademark of the Zigbee Alliance.
- Apple® and App Store® are brand names or registered trademarks of Apple Inc.
- Google Play™ Store and Android™ are brand names or registered trademarks of Google Inc.

Other brands and registered trademarks are the property of the relevant owners.

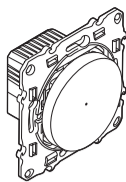
**Declaração de conformidade da UE**

A Schneider Electric Industries declara por este meio que o presente produto cumpre os requisitos fundamentais e outras disposições relevantes da DIRETIVA 2014/53/UE RELATIVA A EQUIPAMENTOS DE RÁDIO. A Declaração de conformidade encontra-se disponível para download em: [schneider-electric.com/docs](https://schneider-electric.com/docs).

**Schneider Electric Industries SAS**

Para perguntas técnicas, queira contactar o Centro de Atendimento ao Cliente do seu país.

[se.com/contact](https://www.se.com/contact)



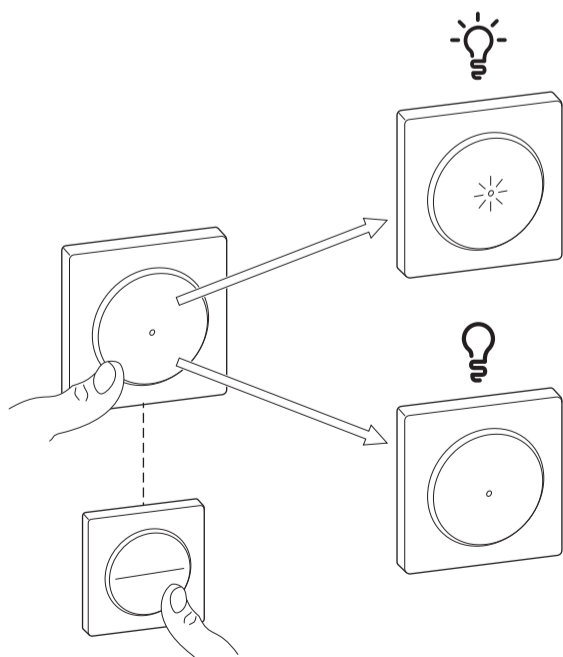
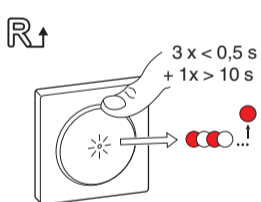
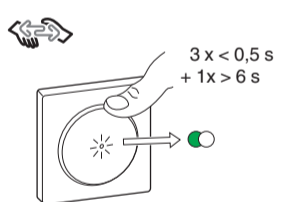
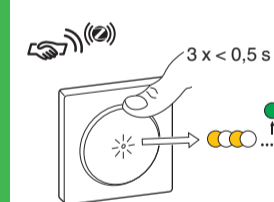
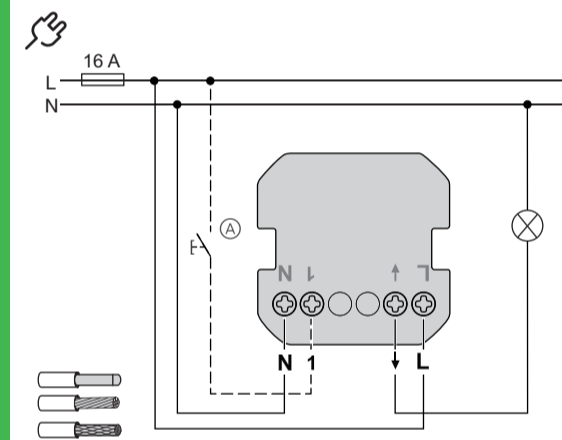
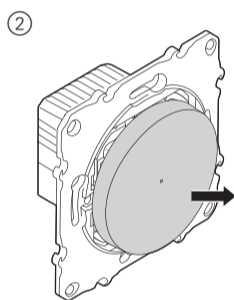
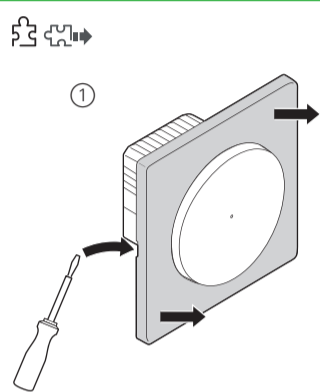
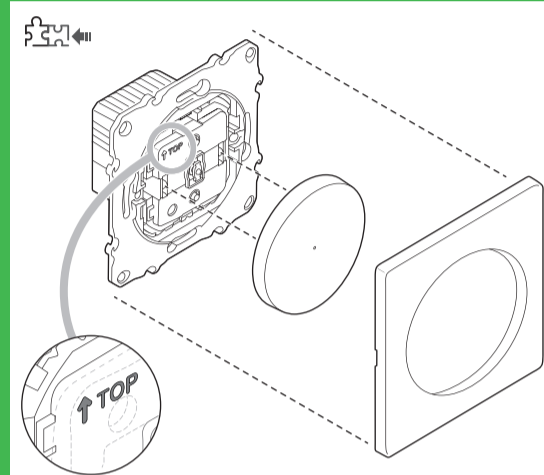
S5x0530W

WiFer™

Schneider Electric



LED 200 W	2000 W	1050 VA	500 VA
2200 W	200 W	<b>C</b> 10 A, 140µF	<b>(M)</b> 1000 VA



**Necessary accessories**

To be completed with:  
 • Frame in corresponding design

**Prerequisites**

Download the **Wiser app** to your smartphone and install the **Wiser Gateway/Hub** (hereinafter referred to as Wiser Gateway) to configure and control Wiser devices.

**Product information is available**

Detailed product information is available online in the **system user guide**. Scan the QR code or follow the link:



[https://download.schneider-electric.com/files?p\\_Doc\\_Ref=Wiser\\_SUG\\_EN](https://download.schneider-electric.com/files?p_Doc_Ref=Wiser_SUG_EN)

**For your safety**

**⚠️ DANGER**

**HAZARD OF ELECTRIC SHOCK, EXPLOSION, OR ARC FLASH**

Safe electrical installation must be carried out only by skilled professionals. Skilled professionals must prove profound knowledge in the following areas:

- Connecting to installation networks
- Connecting several electrical devices
- Laying electric cables
- Safety standards, local wiring rules and regulations

**Failure to follow these instructions will result in death or serious injury.**

**Getting to know the product**

With the Connected relay switch 10 A (hereinafter referred to as relay switch), you can switch ohmic, inductive or capacitive loads.

**Control options**

**Home control:** To control the relay switch through the **Wiser app** you will need the Wiser Gateway.

**Room control:** To control the relay switch with other Wiser devices, it can be paired with other Wiser devices within the same Zigbee network.

**Direct operation:** The relay switch can always be controlled directly on-site. You can also connect any number of mechanical push-buttons.

**Functions**

- Operation with extension unit (mechanical push-button)

**Installing**



- Ⓐ Mechanical push-button at extension unit connection (optional)

**Removing the cover**



- 1 Remove the frame.
- 2 Pull the push-button off.

**Setup**

**Connecting to the Wiser Gateway**



For more details, refer to the system user guide.

**Pairing to other Wiser devices**

To control the product in a room control mode, it can be paired with other Wiser devices within the same Zigbee network.

For more details, refer to the system user guide.

**Resetting Wiser connectivity**



All control links between the device and other Wiser devices are deleted.

**Resetting to default settings**



All configuration data, user data and network data are deleted.

All settings are then set to default settings.

**Operating**

Switch the load on and off with the relay switch or extension unit.  
 You can remotely control the motion sensor via the Wiser app.

**Behaviour of the status LED**

For more details, refer to the system user guide.

**Troubleshooting**

For more details, refer to the system user guide.

**Technical data**

Nominal voltage:	AC 230 V ~, 50 Hz
Nominal power:	⇒  W
Standby:	max 0.4 W
Connecting terminals:	Screw terminals for max. 2 x 2.5 mm <sup>2</sup> , 0.5 Nm
Extension unit:	Single push-button, unlimited number, max. 50 m
Fuse protection:	16 A circuit breaker
Nominal current:	10 A, cosφ = 0.6
Operating frequency:	2405-2480 MHz
Max. radio-frequency power transmitted:	< 10 mW
Certification:	Zigbee 3.0



Dispose of the device separately from household waste at an official collection point. Professional recycling protects people and the environment against potential negative effects.

**Trademarks**

- Wiser™ is a trademark and the property of Schneider Electric SE, its subsidiaries and affiliated companies.
  - Zigbee® is a registered trademark of the Zigbee Alliance.
  - Apple® and App Store® are brand names or registered trademarks of Apple Inc.
  - Google Play™ Store and Android™ are brand names or registered trademarks of Google Inc.
- Other brands and registered trademarks are the property of the relevant owners.

**EU Declaration of conformity**

Hereby, Schneider Electric Industries, declares that this product is in compliance with the essential requirements and other relevant provisions of RADIO EQUIPMENT DIRECTIVE 2014/53/EU. Declaration of conformity can be downloaded on: [schneider-electric.com/docs](http://schneider-electric.com/docs).

**Schneider Electric Industries SAS**

If you have technical questions, please contact the Customer Care Centre in your country.  
[se.com/contact](http://se.com/contact)