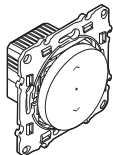


## Odace



S5x0567W

Wiser™

## Au sujet de ce produit

Vous pouvez utiliser l'interrupteur de commande de volet connecté (ci-après appelé **interrupteur de commande de volet**) pour commander un moteur de store ou de volet roulant équipé d'un interrupteur de position finale.

## Options de commande

**Commande de maison** : Pour commander l'interrupteur de commande de volet via l'**application Wiser**, vous aurez besoin d'une Passerelle Wiser.

**Fonctionnement direct** : Vous pouvez toujours commander l'interrupteur de commande de volet directement sur site. Vous pouvez également raccorder de nombreux interrupteurs mécaniques.

**Fonction** : Protection du moteur contre les dommages.

## 1 Charges

## 2 Raccordements électriques

⚠ ⚠ DANGER

## RISQUE DE DÉCHARGE ÉLECTRIQUE, D'EXPLOSION OU D'ARC ÉLECTRIQUE

L'installation électrique répondant aux normes de sécurité doit être effectuée par des professionnels compétents. Les professionnels compétents doivent justifier de connaissances approfondies dans les domaines suivants :

- Raccordement aux réseaux d'installation.
- Raccordement de plusieurs appareils électriques.
- Pose de câbles électriques.
- Normes de sécurité, règles et réglementations locales pour le câblage.

**Le non-respect de ces instructions entraînera la mort ou de graves blessures.**

- A Double bouton-poussoir mécanique au niveau du raccordement de l'unité d'extension (en option)

## 3 Montage

## 4 Lecture du guide complet de l'appareil en ligne

Scannez le QR code et choisissez votre langue pour obtenir des informations complètes sur l'appareil, notamment son fonctionnement, sa configuration et l'utilisation du produit avec un système Wiser.

## Caractéristiques techniques

Tension nominale :	230 V CA, 50 Hz
Puissance nominale :	voir 1 Charges
Veille :	max. 0,4 W
Bornes de raccordement :	bornes à vis pour max. 2 x 2,5 mm <sup>2</sup> , 0,5 Nm
Température ambiante :	5 °C à 25 °C (temporairement jusqu'à 35 °C)
Unité d'extension :	Bouton-poussoir double, nombre illimité, max. 50 m
Protection par fusible :	disjoncteur 10 A
Courant nominal :	4 A, cos φ = 0,6
Fréquence de fonctionnement :	2 405-2 480 MHz
Puissance de radiofréquence max. transmise :	< 10 mW
Protocole de communication :	Certifié Zigbee 3.0

## Marques

- Wiser™ est une marque commerciale et la propriété de Schneider Electric SE, de ses filiales et sociétés affiliées.
- Zigbee® est une marque déposée de la Connectivity Standards Alliance.

Les autres appellations commerciales et marques déposées sont la propriété de leurs détenteurs respectifs.

## Déclaration UE de conformité

Par la présente, Schneider Electric Industries déclare que ce produit est conforme aux exigences essentielles et aux autres dispositions pertinentes de la DIRECTIVE 2014/53/UE SUR LES ÉQUIPEMENTS RADIOÉLECTRIQUES. La déclaration de conformité peut être téléchargée à l'adresse suivante : [se.com/docs](http://se.com/docs).

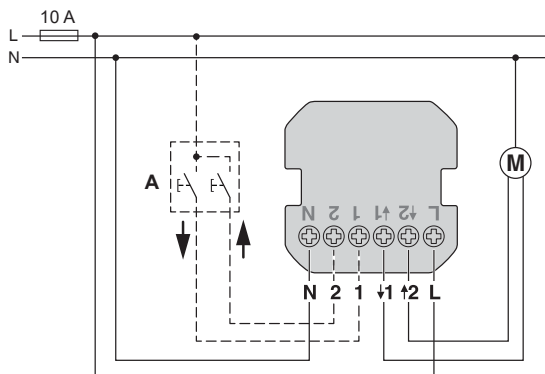
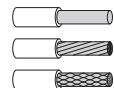
## Schneider Electric Industries SAS

Si vous avez des questions d'ordre technique, veuillez contacter le service client de votre pays. [se.com/contact](http://se.com/contact)

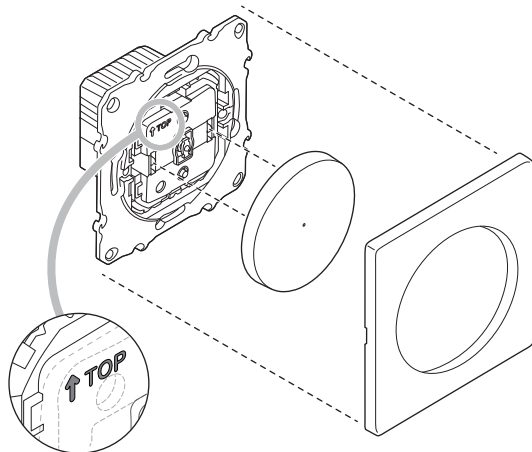
1

(M) 1 x 500 W

2



3



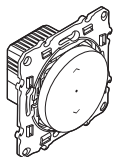
4



en, ...



## Odance



S5x0567W

Wiser™

## About this product

You can use the Connected Blind Control Switch (referred to below as **blind control switch**) to control one blind or roller shutter motor that is equipped with an end position switch.

## Control options

**Home control:** To control the blind control switch through the **Wiser app** you will need a Wiser Hub.

**Direct operation:** The blind control switch can always be controlled directly on-site. You can also connect any number of mechanical double push-buttons.

**Function:** Protection of the motor against damage.

## 1 Loads

## 2 Electrical Connections

## ⚠ ⚠ DANGER

## HAZARD OF ELECTRIC SHOCK, EXPLOSION, OR ARC FLASH

Safe electrical installation must be carried out only by skilled professionals. Skilled professionals must prove profound knowledge in the following areas:

- Connecting to installation networks.
- Connecting several electrical devices.
- Laying electric cables.
- Safety standards, local wiring rules and regulations.

**Failure to follow these instructions will result in death or serious injury.**

- A Mechanical double push-button at extension unit connection (optional)

## 3 Mounting

## 4 Reading the full device guide online

Scan the QR code and choose your language for complete information about the device, including operation, configuration and using the product with a Wiser system.

## Technical data

Nominal voltage:	AC 230 V ~, 50 Hz
Nominal power:	See 1 Loads
Standby:	max 0.4 W
Connecting terminals:	Screw terminals for max. 2 x 2.5 mm <sup>2</sup> , 0.5 Nm
Ambient temperature:	5 to 25 °C (temporarily up to 35 °C)
Extension unit:	Mechanical double push-button, unlimited number, max. 50 m
Fuse protection:	10 A circuit breaker
Nominal current:	4 A, cos φ = 0.6
Operating frequency:	2405-2480 MHz
Max. radio-frequency power transmitted:	< 10 mW
Communication protocol:	Zigbee 3.0 certified

## Trademarks

- Wiser™ is a trademark and the property of Schneider Electric SE, its subsidiaries and affiliated companies.
- Zigbee® is a registered trademark of the Connectivity Standards Alliance.

Other brands and registered trademarks are properties of their relevant owners.

## EU Declaration of Conformity

Hereby, Schneider Electric Industries, declares that this product is in compliance with the essential requirements and other relevant provisions of RADIO EQUIPMENT DIRECTIVE 2014/53/EU. Declaration of conformity can be downloaded on: [se.com/docs](http://se.com/docs).

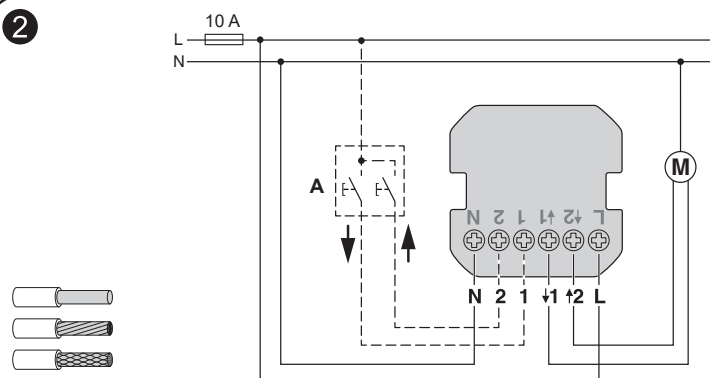
## Schneider Electric Industries SAS

If you have technical questions, please contact the Customer Care Centre in your country. [se.com/contact](http://se.com/contact)

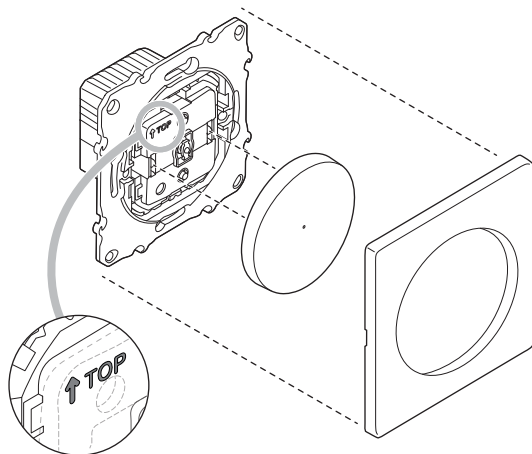
1

1 x 500 W

2



3



4



en, ...